

Карниз римских штор Компакт 60 с электроприводом SOMFY Sonesse 40





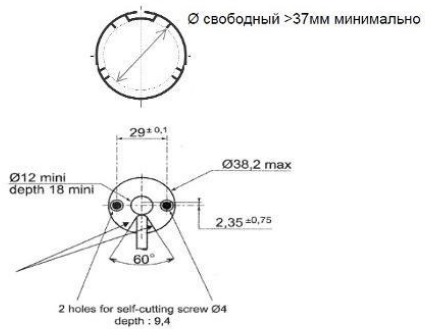
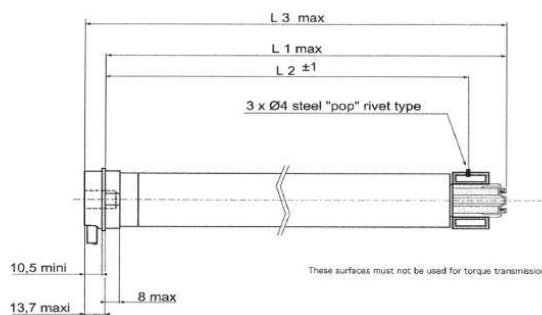
Технические данные на однофазные асинхронные внутривальные электродвигатели переменного тока серии Sonesse 40

	Sonesse 40 3/30 RTS	Sonesse 40 6/20 RTS	Sonesse 40 9/12 RTS
L1, мм	504	535	535
L2, расстояние для сверления, мм	480	511	511
L3, мм общий габаритный размер, мм	517	548	548
Расстояние до оси вращения, мм	19,1	19,1	19,1
Момент крутящий, Нм	3	6	9
Скорость вращения, об/мин	30	20	12
Номинальная мощность, Вт	95	120	120
Номинальная выходная мощность, Вт	9,42	12,57	11,31
Номинальный ток, А	0,44	0,55	0,98
Уровень шума, Дб	42	45	40
Вес, кг	1,225	1,25	1,35
Максимальное количество оборотов	250 (или 3 мин вращения без остановки)		
Минимальный диаметр вала для монтажа, мм	40x1,5		
Напряжение электропитания, В	230		
Время непрерывной работы, мин	5		
Температура срабатывания термореле, °С	140		
Длина стандартного кабеля электропитания, м	2,5		
Количество проводов в кабеле электропитания	2		
Сечение проводов кабеля, мм ²	0,75		
Класс защиты	IP44		
Сертификация	ГОСТ Р		
Температурный режим работы	от 0°С до 60°С		
Заводы изготовители Somfy	Франция, Тунис		
Вид управления	RTS		
Радиочастота	433,42 МГц +/- 100 КГц		
Подключение проводов привода к электропитанию:	Нейтраль = Синий Фаза = Коричневый		

Размеры указаны в мм. Фирма SOMFY сохраняет за собой право изменений, способствующих техническому прогрессу. © Somfy

somfy®

Совместимость приводов с различными типами валов



Размеры указаны в мм. Фирма SOMFY сохраняет за собой право изменений, способствующих техническому прогрессу. © Somfy

Преимущества

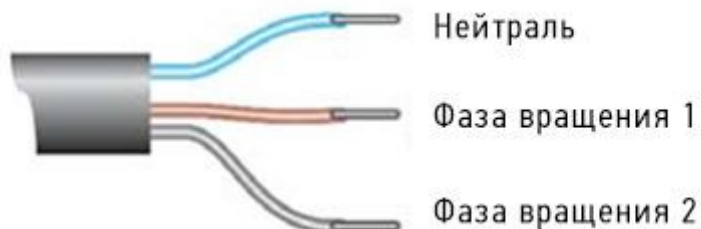
- Происхождение Франция.
- Широкие возможности модернизации.
- Возможность индивидуального и группового управления.
- Возможность интегрировать в систему «Умный дом».
- Большой выбор радиоуправления (1, 2, 4, 6, 16-канальные передатчики), выбор дизайна позволит подобрать к вашему интерьеру более подходящий радиопульт.
- Характерна бесшумная работа электропривода.
- Запоминание Вашего любимого положения - функция «Му» в устройствах дистанционного, радиоуправления.
- Срок службы электропривода не менее 15 лет, 5-летняя международная гарантия соответствие международным стандартам.

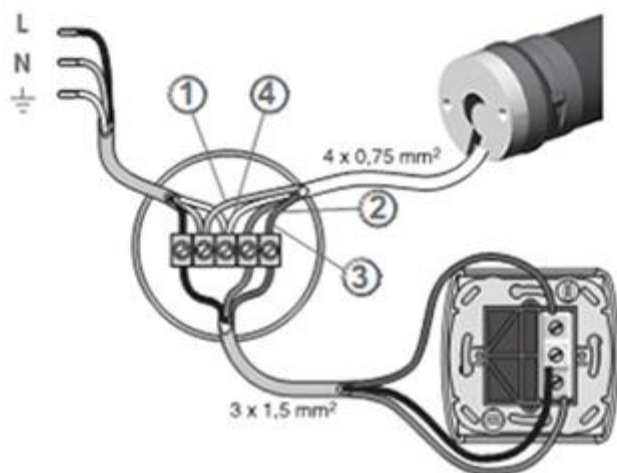
Максимальные и минимальные размеры

- Максимальная высота – 5,50 м
- Максимальная ширина – 4,00 м
- Минимальная ширина – 0,60 м
- Максимальная площадь – 10,00 м.кв.

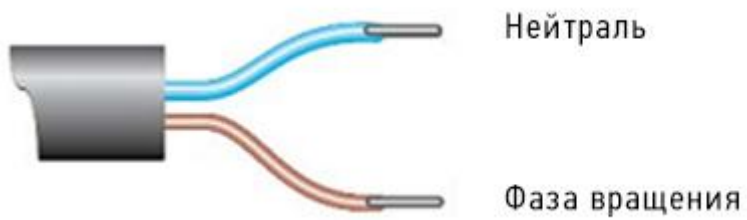
Варианты подключения электроприводов Sonesse40

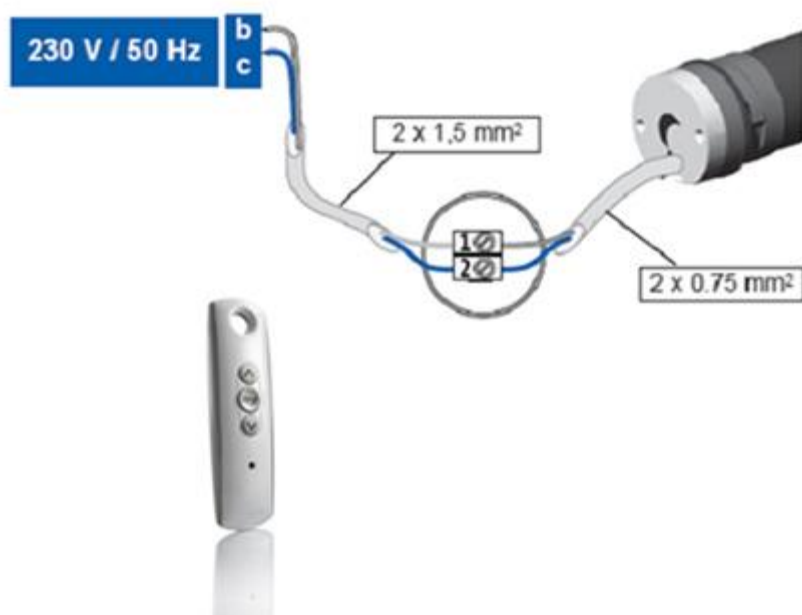
Sonессe40
(без радиоприемника)





Sonesse40 RTS
 (с радиоприемником)

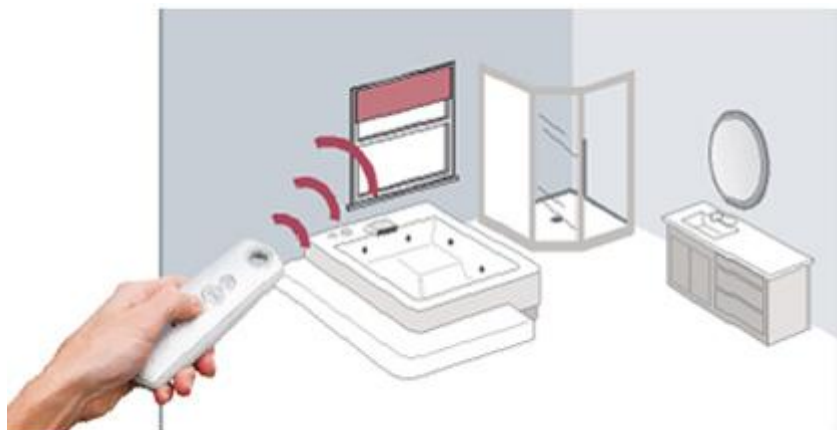


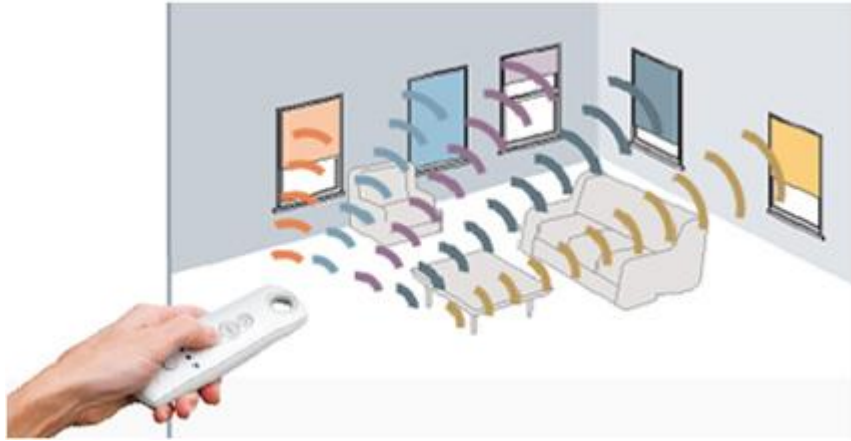


Варианты управления электроприводами Sonesse 40 для римских штор

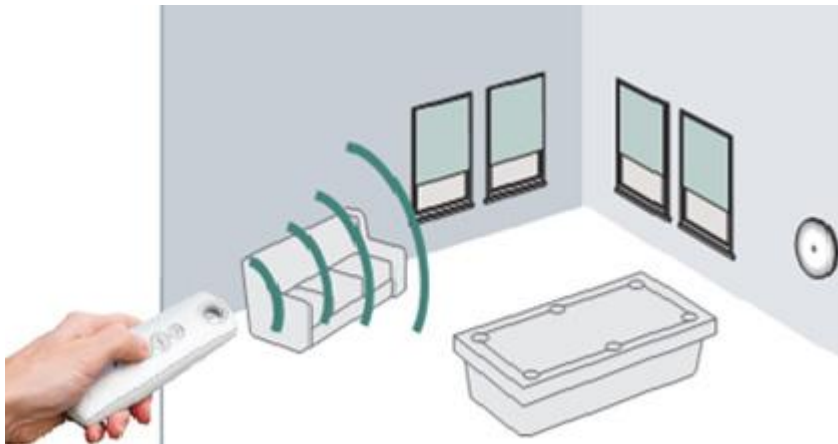
Электропривод Sonesse40 RTS (с радиоприемником) для римских штор

Индивидуальное управление





Групповое управление



Индивидуальное и групповое управление

